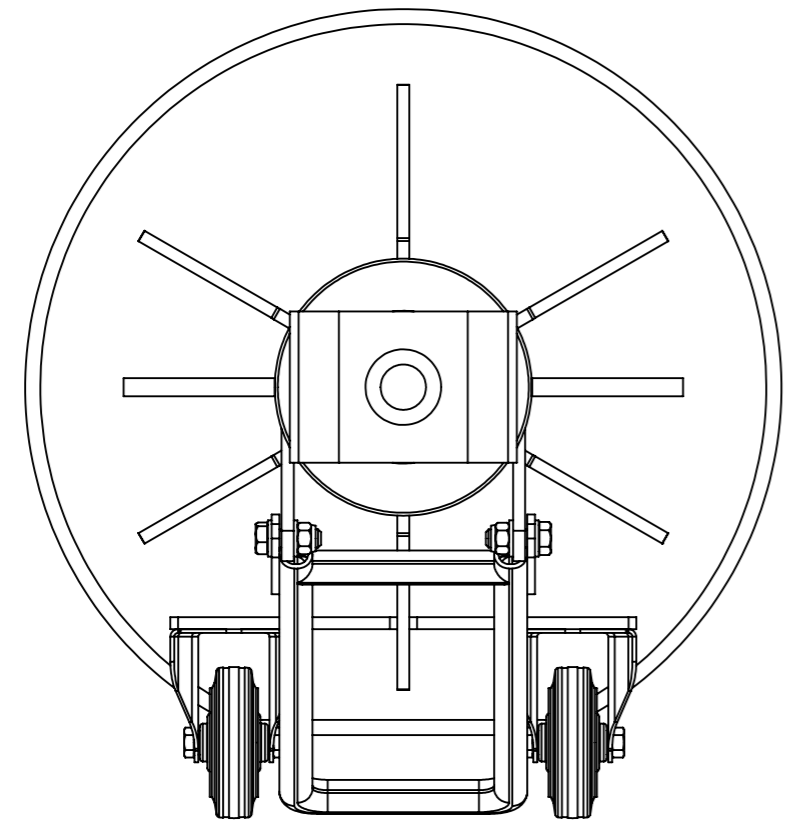
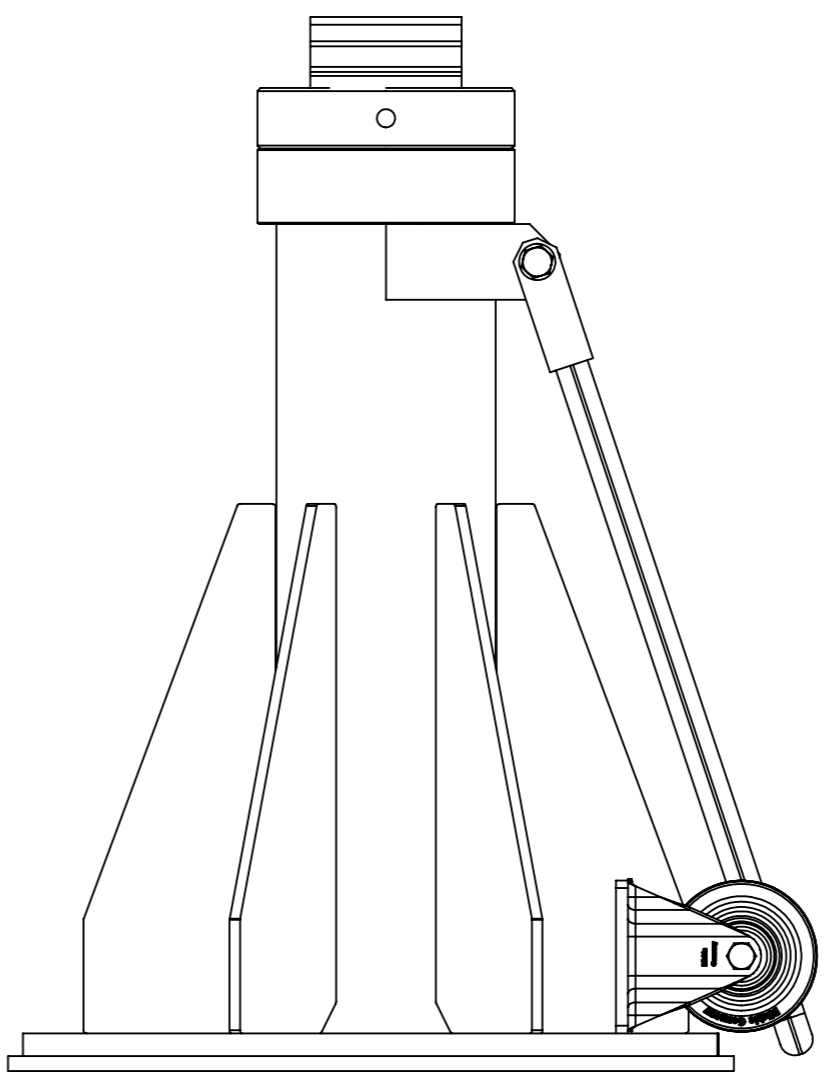
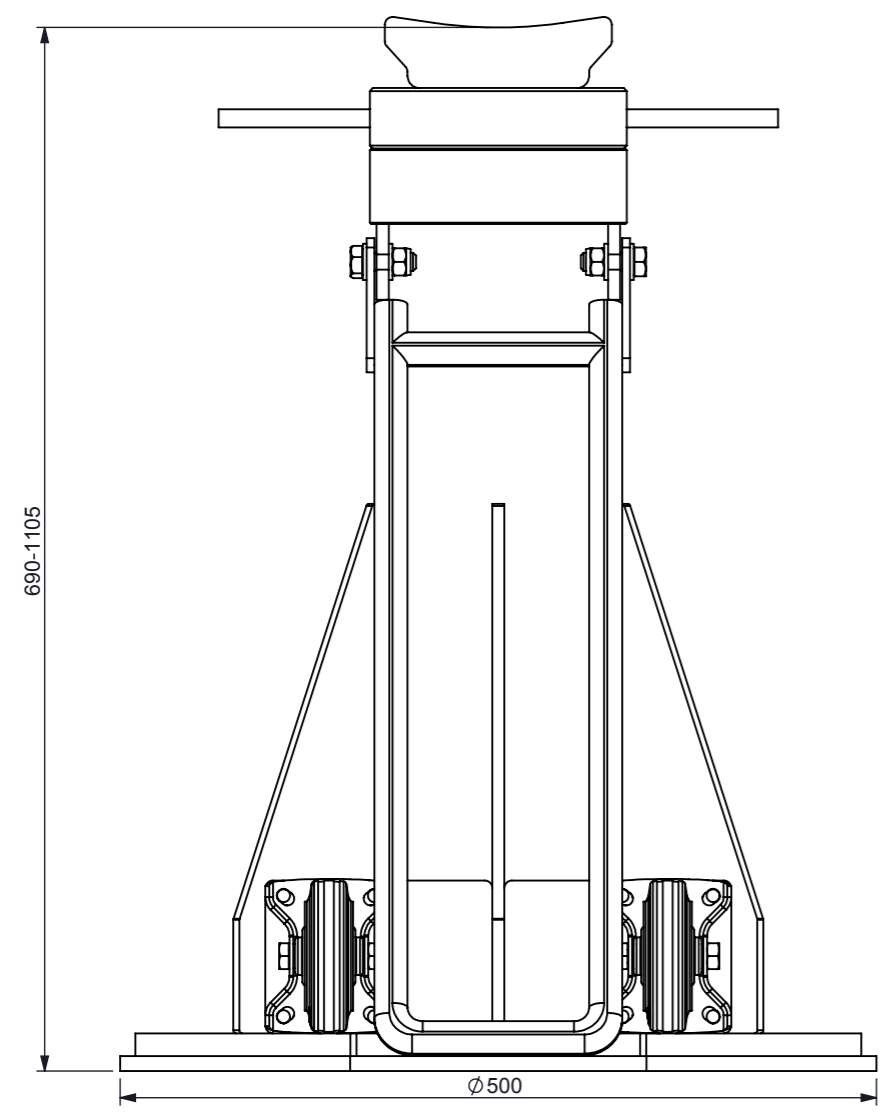


1 2 3 4 5 6 7 8

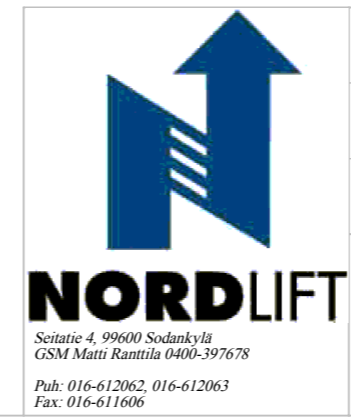
Rev	Muutos	Pvm	Suunnittelija
-----	--------	-----	---------------

A  
B  
C  
D  
E  
F

A  
B  
C  
D  
E  
F



Tehdään \_\_\_\_\_ kpl



Yleistoleranssit		Suunnittelija	Pvm
Mittakaava A3	1:5	Massa 95 kg	Tarkastaja Pvm
Liittyy Kokoonpano	Tuote Tukipukki 50T	Hyväksyjä	Pvm
Nimitys Tukipukki 50T	Piirustusnumero TP-50T-43953	Revisio	

1 2 3 4 5 6 7 8

